

# ÍNDICE

- ¿Quiénes somos?
- ¿Qué hacemos?
- ¿Cómo lo hacemos?
- El diseño
- La seguridad y la calidad
- Nuestra maquinaria y capacidades
- Contacto

# ¿Quiénes somos?

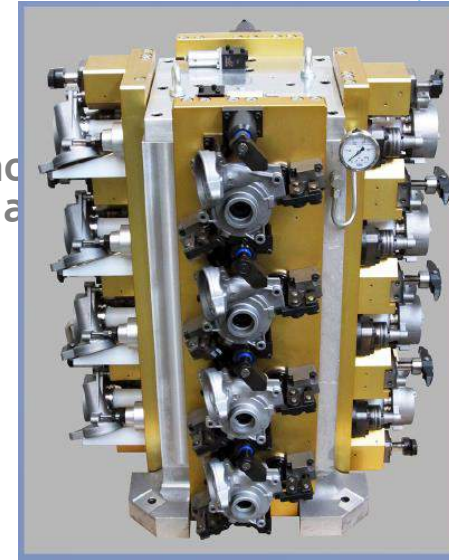
ARRIAJ se fundó en 1987 y su crecimiento le sitúa en el mercado español, como socio de referencia para la industria del automóvil y soluciones de producción a grandes empresas internacionales.

Un innovador enfoque de servicio, aplicado a la diversidad de soluciones mecánicas, han contribuido, en parte a este éxito.

Estamos comprometidos con la gestión total de soluciones y mejoras a la productividad, basada en la calidad del servicio y en la fiabilidad.

Somos mucho más que un taller de mecanizado: Ayudamos a nuestros clientes a aumentar sus beneficios.

Contamos con un departamento técnico para la creación y desarrollo de proyectos, utilizando aplicaciones de diseño y programación de última generación.

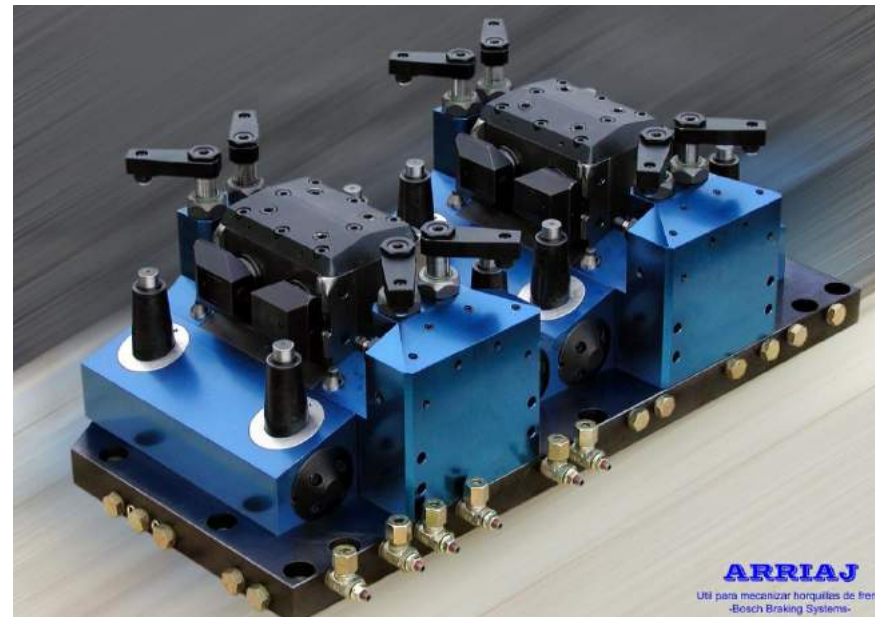
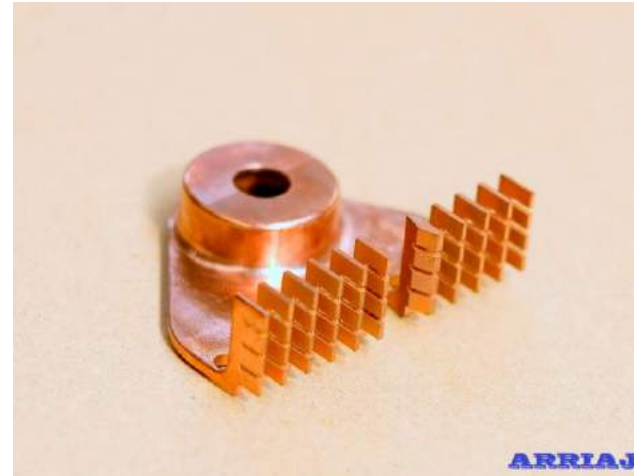


# ¿Qué hacemos?

Ofrecemos un servicio completo de fabricación, reparación, modificación y puesta en marcha de troqueles, máquinas y utillajes de precisión para la industria.



# ¿Qué hacemos?



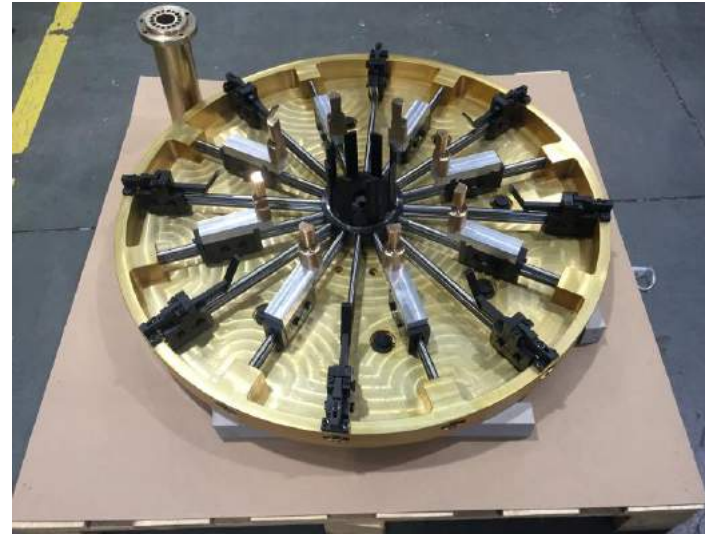
**ARRIAJ**

UTI para mecanizar horquillas de freno  
-Bosch Braking Systems-

# ¿Qué hacemos?



# ¿Qué hacemos?



# ¿Qué hacemos?

Elementos de unión .Tornillos,Bulones,Tuercas ,  
Arandelas de acuerdo a las especificaciones del cliente o  
bajo las normas :



- ASME
- ASTM
- DIN
- UNE
- KTA



# ¿Cómo lo hacemos?

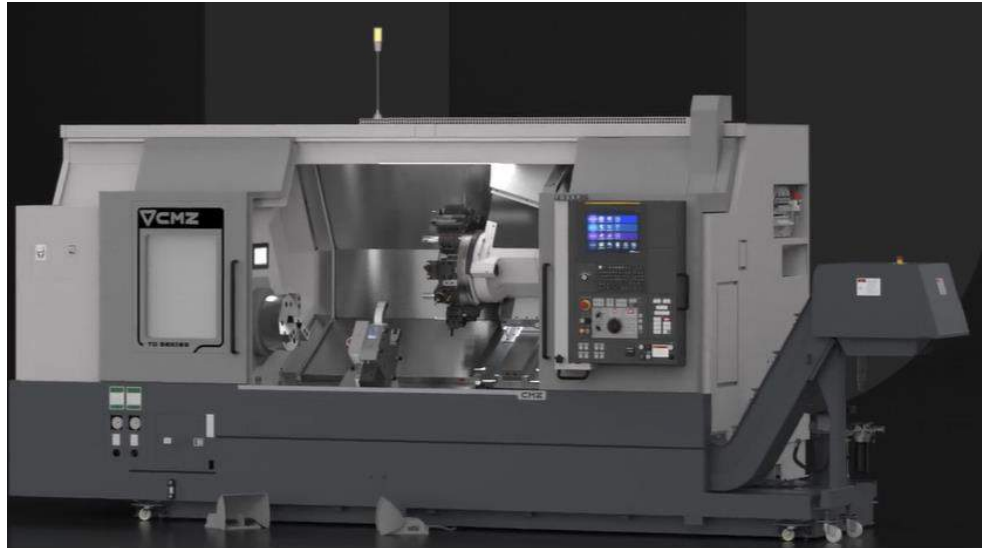
Contamos con maquinaria específica para procesos de torneado, fresado, taladrado, corte por electroerosión por hilo y penetración, rectificado cilíndrico y de planos, estampación en frío y soldadura por resistencia.



- Soraluze FLP 8000
- Recorridos
- X = 8000 mm
- Y = 1600 mm
- Z = 2200 mm



# ¿Cómo lo hacemos?



## TORNO TD35Y

### Recorrido

- Diámetro 700 mm
- Longitud 2200mm



## Electroerosión

### Recorridos

- X = 800 mm
- Y = 600 mm
- Z = 500 mm

# ¿Cómo lo hacemos?



Máquina de coordenadas,  
DEA PIONEER  
GLOBAL12.22.10

Recorridos

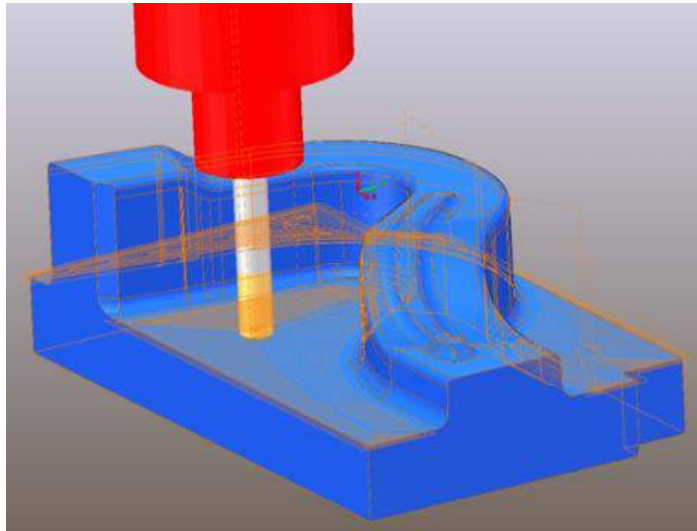
- X= 1200 mm
- Y = 2200 mm
- Z = 1000 mm

# El diseño

Nuestro fuerte es el diseño

Nuestra experiencia en este campo, nos permite simplificar procesos industriales complejos que requieren de varias fases, automatizándolos, con la consiguiente reducción de tiempos de fabricación y mano de obra.

Utilizamos el software 3D más avanzado de diseño, simulación y CAM, globalizando estas operaciones en un mismo sistema que nos permite reducir al mínimo la posibilidad de errores en la fabricación y montaje.



# La seguridad y la calidad

La seguridad: nuestra premisa.

Nuestras máquinas cumplen ampliamente las normas de seguridad más exigentes, incorporando medidas de protección que aseguren la integridad física de las personas, garantizando la ausencia de accidentes.

La calidad: los esfuerzos de todas las personas que trabajamos en Arriaj están orientados a garantizar y mejorar la calidad de los servicios que ofrecemos .

# La seguridad y la calidad



# ¿ Dónde estamos?

TALLERES ARRIAJ S.L.  
BARRIO BOLADO S/N  
HERRERA DE CAMARGO  
C.P.39608  
CANTABRIA  
ESPAÑA

TELF. 942253618

FAX. 942262198

EMAIL: [INFORMACION@TALLERESARRIAJ.COM](mailto:INFORMACION@TALLERESARRIAJ.COM)

